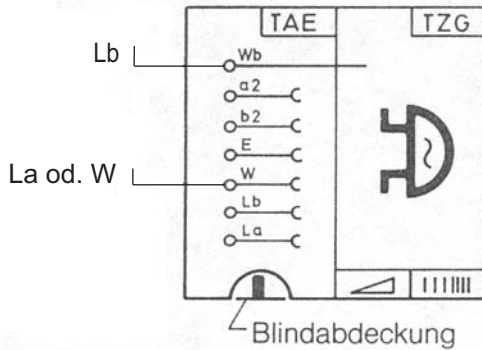


Anschalthinweis

Klingel mit Tonruf und optischer Anrufsignalisierung
Tonrufzweitgerät WK 958 AP

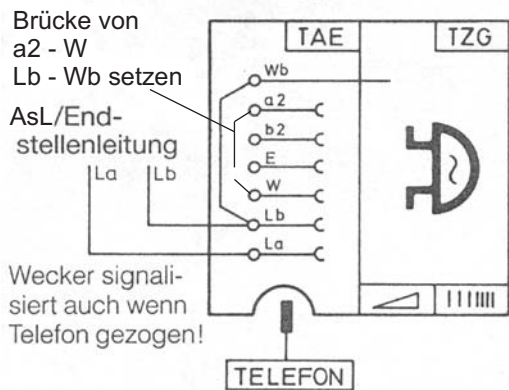
Anschlußschema

(Tonrufzweitgerät)



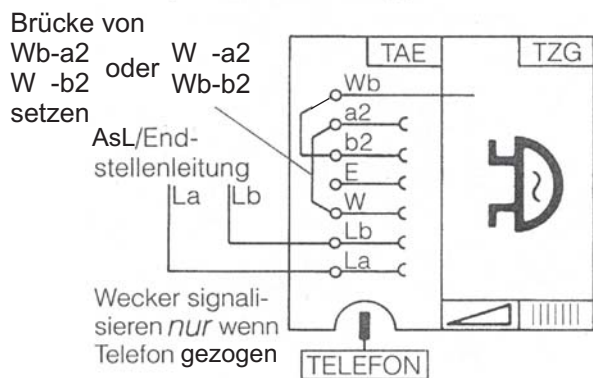
Anschlußschema

(Einzelanschließung)



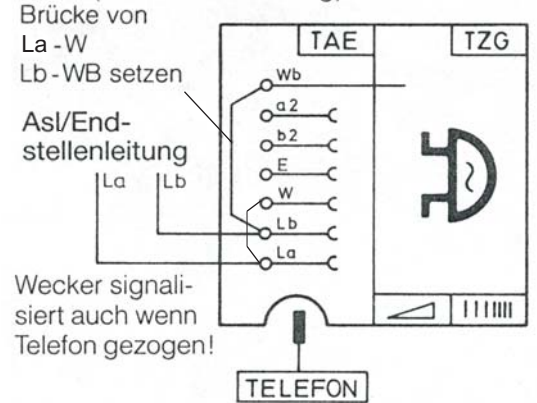
Anschlußschema

(Einzelanschließung)

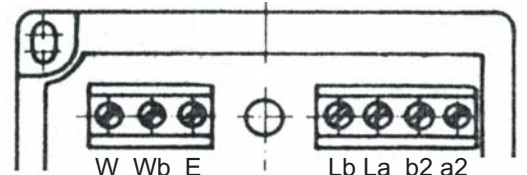


Anschlußschema

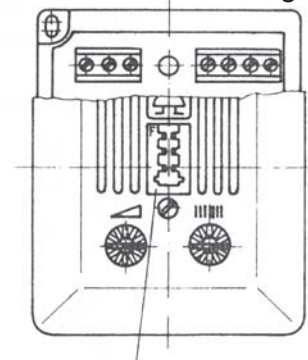
(Einzelanschließung)



Dieses Anschlußschema wird verwendet, wenn der Telefonapparat keine W - Ader besitzt. (Alle neuen Telefone haben keine W - Ader mehr.)



AP - Ausführung



Blindabdeckung entfernt

Allgemeines:
 Die Tonrufzweitgeräte sind für die zusätzliche Signalisierung eines ankommenden Rufes an einer AsL/Endstellenleitung vorgesehen.



signaltechniksprengergmbh

Zum Kugelfang 24
 D - 95119 Naila
 Deutschland
 phone +49 92 82 / 9638-400
 fax +49 92 82 / 9638-430
 e-mail: info@sts-sprenger.de
 www.sts-sprenger.de