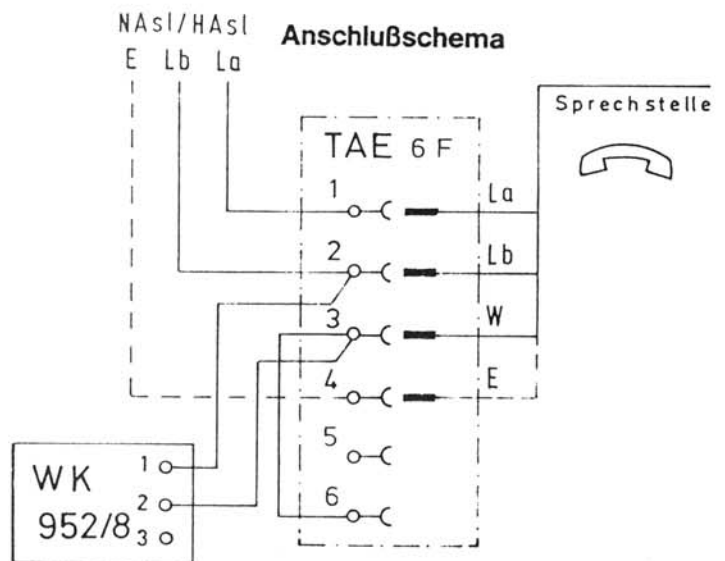
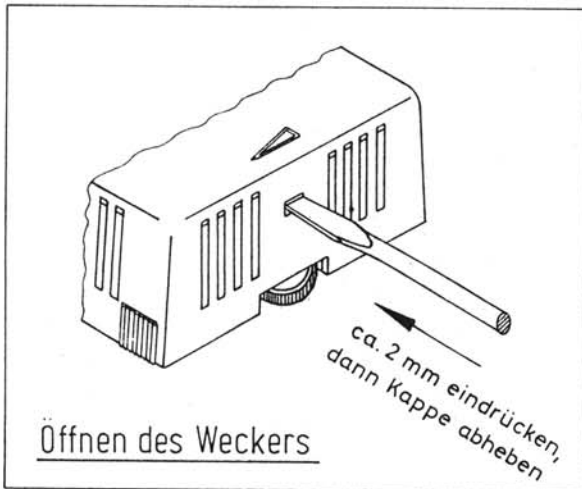


## Anschalthinweis

### Rufstrom-Innenwecker WK 952

für Wechselspannung 50 V 25 / 50 Hz



**Allgemeines:** Die Wechselstrklingel WK 952/8 ist für die zusätzliche Signalisierung eines ankommenden Rufes an einer Anschlußleitung vorgesehen und ist 2-adrig an den Anschlußklemmen der TAE-Dose aufzuschalten.

60124/6 Ausg. 2