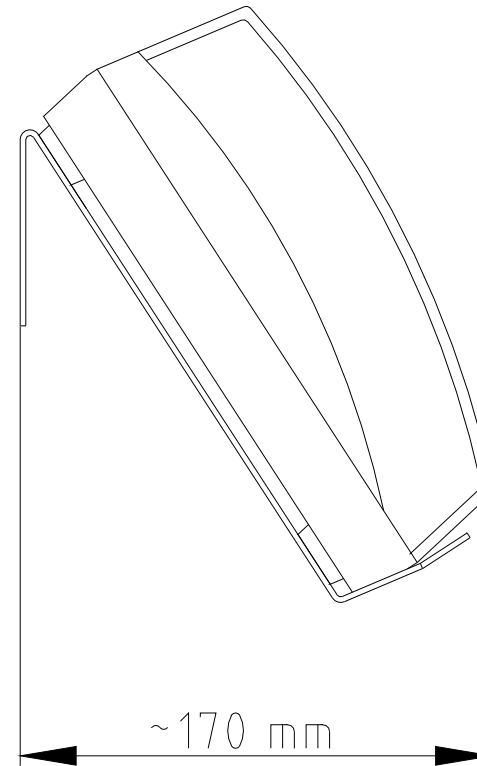
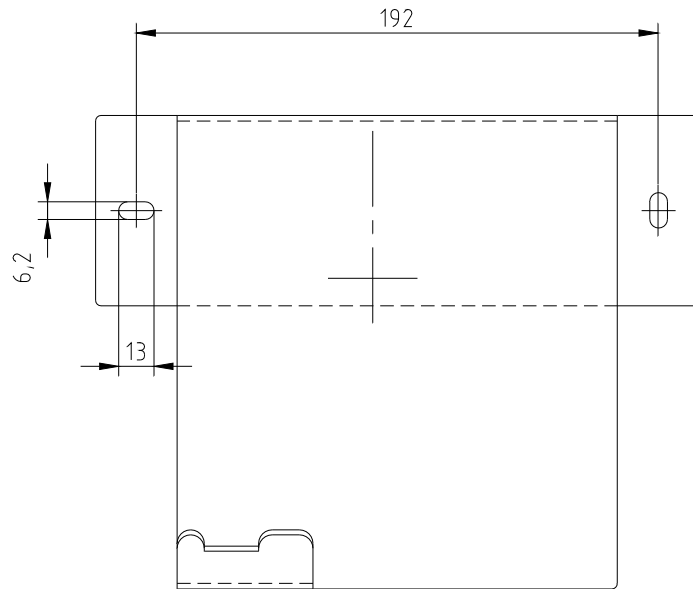


Wandkonsole für OB-Fernsprecher 92



Art.-Nr.: 61200

STS  **signaltechniksprengergmbh**
Zum Kugelfang 24
D - 95119 Naila
Deutschland
phone +49 92 82 / 9638-400
fax +49 92 82 / 9638-430
e-mail: info@sts-sprenger.de
www.sts-sprenger.de